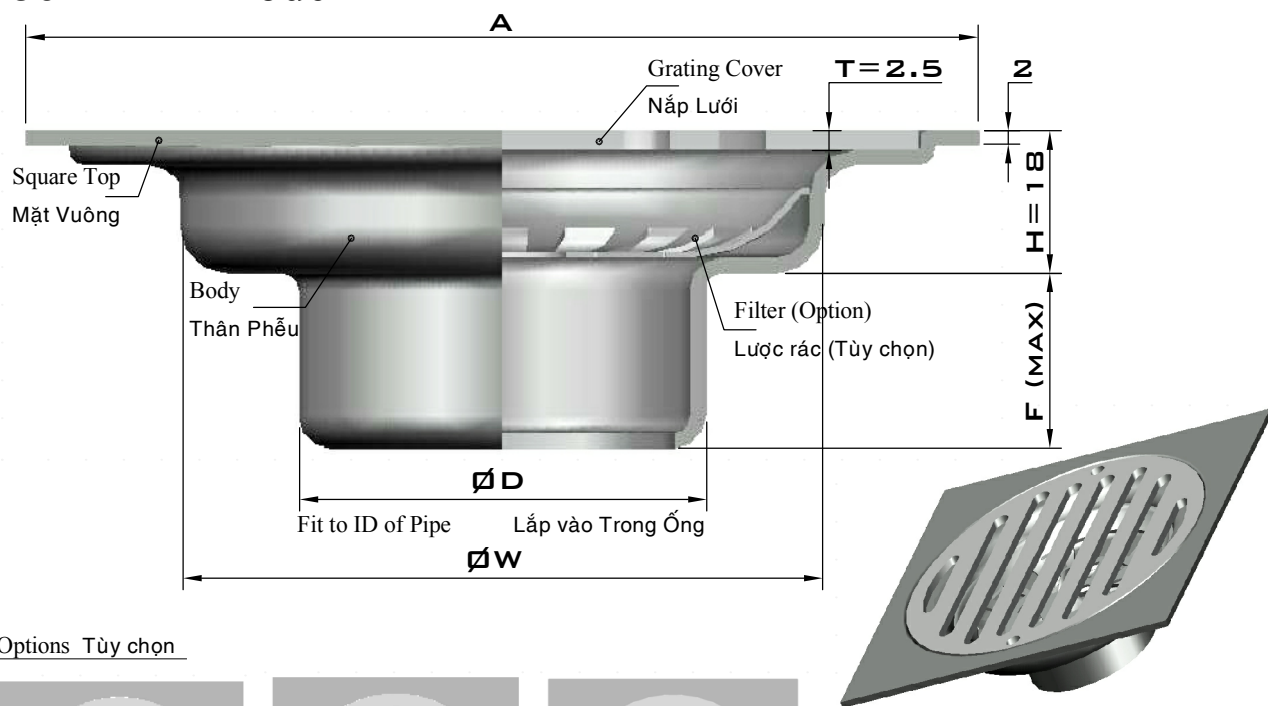


### Kiểu DX Model



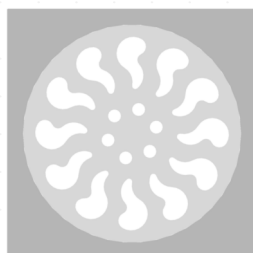
#### Options Tùy chọn



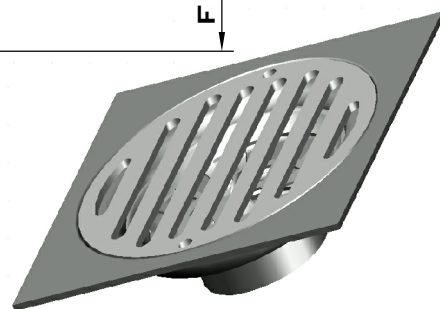
Curved Slot Grate  
Nắp rãnh Cong **1**



Straight Slot Grate  
Nắp rãnh Thẳng **2**



Daisy Slot Grate  
Nắp rãnh Hoa Cúc **6**



Key Features	Đặc điểm
Material: 304/316 Stainless Steel	Vật liệu: Inox 304/316
Water Out Fast	Thoát nước Nhanh
Hair/Trash Blocking	Ngăn Rác, Cản Tóc

Drain Pipe Diameter	A	ØD	F	T	ØW	Free Area	Code	Locking Method		
Đường kính Ống xả	(in)	Ø (mm)	(mm)	(mm)	(mm)	Diện tích Rãnh thoát (mm <sup>2</sup> )	Mã số	Cách Khóa Nắp		
DN40	1 1/2	49	100	42	25	2.0	80	2,070	DX 049 O100S 2 2 23	Bắt Vít/Móc cài/Hàn Xích
DN50	2	60	90	51	28	2.0	80	1,980	DX 060 O090S 2 2 ?3	<b>1/2/3</b>
DN50	2	60	100	51	28	2.5	80	2,070	DX 060 O100S 2 2 23	With/Without Filter
DN50	2	60	120	51	28	2.5	105	3,290	DX 060 O120S 2 2 23	Có/Không có Lưới Lọc
DN50	2	60	150	51	28	2.5	105	3,290	DX 060 O150S 2 2 23	<b>2/0</b>
DN65	2 1/2	76	120	67	30	2.5	105	3,290	DX 075 O120S ? 2 23	<b>2/0</b>
DN80	3	90	120	81	32	2.5	105	3,290	DX 090 O120S 2 2 23	Curved/Straight/Daisy Slots
DN80	3	90	150	81	32	2.5	105	3,290	DX 090 O150S 2 2 23	Rãnh Cong/Thẳng/Hoa Cúc
DN100	4	110	150	98	40	2.5	125	5,130	DX 110 O150S 2 2 23	<b>1/2/6</b>
DN100	4	114	150	102	40	2.5	125	5,130	DX 114 O150S 2 ? 23	<b>1/2/6</b>
DN125	5	140	180	126	45	2.5	152	6,800	DX 140 O180S 2 2 23	304/316 Stainless Steel
DN150	6	168	200	152	50	2.5	180	9,090	DX 168 O200S 2 2 23	Inox 304/316
DN200	8	200	240	180	60	3.0	228	12,060	DX 200 O240S 2 2 2?	<b>3/4</b>